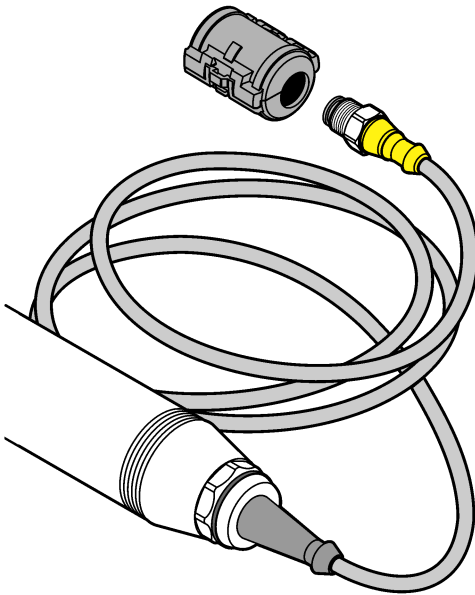




DOC023.97.80644

sc Sensors Class 1, Division 2 Safety Precautions

10/2021, Edition 2



User Instructions
Instructions d'utilisation
Instrucciones para el usuario
Instruções do Usuário
使用说明
取扱説明書
사용 설명서
คำแนะนำในการใช้งาน

Table of Contents

English.....	3
Français.....	7
Español.....	11
Português.....	15
中文.....	19
日本語.....	23
한국어.....	27
ไทย.....	31

Table of Contents

- 1 [Safety information](#) on page 3
- 2 [Precautions for hazardous location installation](#) on page 3
- 3 [Icons used in illustrations](#) on page 3
- 4 [Connecting sc sensors](#) on page 3
- 5 [Maintenance](#) on page 6

Section 1 Safety information

The manufacturer is not responsible for any damages due to misapplication or misuse of this product including, without limitation, direct, incidental and consequential damages, and disclaims such damages to the full extent permitted under applicable law. The user is solely responsible to identify critical application risks and install appropriate mechanisms to protect processes during a possible equipment malfunction.

The hazardous location certified version of this product does not fulfill the requirements of the EU ATEX Directive.

Controller in this document refers to SC Controllers certified for use in Class 1 Division 2 hazardous locations.

Section 2 Precautions for hazardous location installation

▲ DANGER

Only qualified personnel should conduct the installation tasks described in this section of the manual. This equipment is suitable for use in Class 1, Division 2, Groups A, B, C & D Hazardous Locations with specified sensors and options appropriately certified and rated for Class I, Division 2, Group A, B, C & D, Zone 2, Group IIC Hazardous Locations. Always refer to applicable electrical code regulations for proper installation. Wiring methods must be in accordance with NEC, ANSI/NFPA 70 Article 501 or CEC C22.1-94 section 18 & ANSI/ISA TR12.06.01 & RP 12.06.XX.

▲ DANGER



Explosion hazard. Substitution of components may impair suitability for Class 1, Division 2. Do not replace any component unless power has been switched off and the area is known to be non-hazardous.

Section 3 Icons used in illustrations

		
User supplied parts	Do not use tools	Read the user manual

Section 4 Connecting sc sensors

▲ DANGER



Explosion hazard. Do not connect or disconnect electrical components or circuits to the equipment unless power has been switched off or the area is known to be non-hazardous.

▲ DANGER

Never connect any sensor or digital or analog module to an SC Controller that is not clearly marked as certified to Class 1, Division 2 Hazardous Locations.

For hazardous locations, install a connector safety lock (6139900) on each quick-connect fitting of the controller connected to a digital sc sensor, digital gateway or digital extension cable. In addition, install a connector safety lock on the quick-connect fittings on each end of the digital extension cables.

Note: Sensors and digital gateways certified for hazardous locations have the label "Rated: Class1 Division 2".

1. Remove power to the controller. Refer to [Figure 1](#).
2. Connect the digital sc sensor, digital gateway or digital extension cable to a quick-connect fitting of the controller. Refer to [Figure 1](#).
3. Install a connector safety lock (6139900) on each quick-connect fitting of the controller that is connected to a digital sc sensor, digital gateway or digital extension cable. Refer to [Figure 2](#), [Figure 3](#) and [Figure 4](#).
4. For digital gateways, install a connector safety lock on the quick-connect that connects the digital extension cable to the digital gateway. Refer to [Figure 3](#).
5. For digital extension cables, install a connector safety lock on the quick-connect fittings on each end of the digital extension cables. Refer to [Figure 4](#).

Figure 1 Remove power and connect to a quick-connect fitting

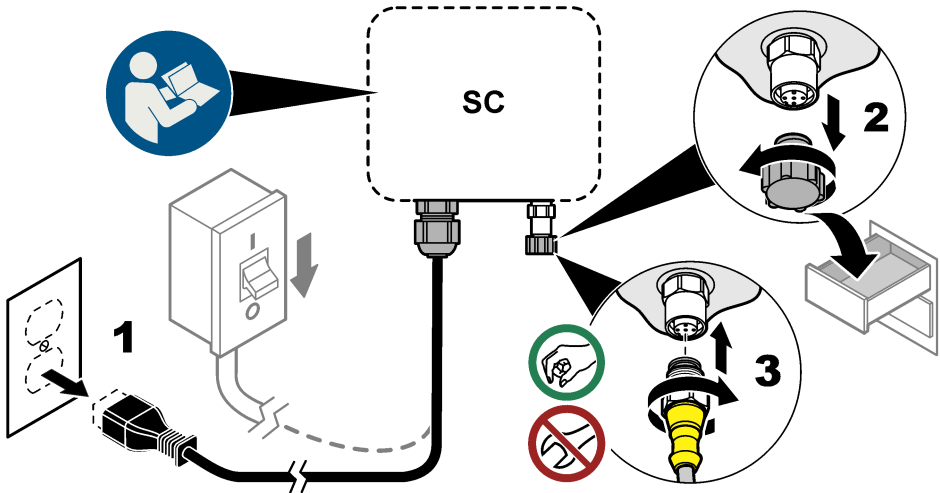


Figure 2 Digital sc sensor

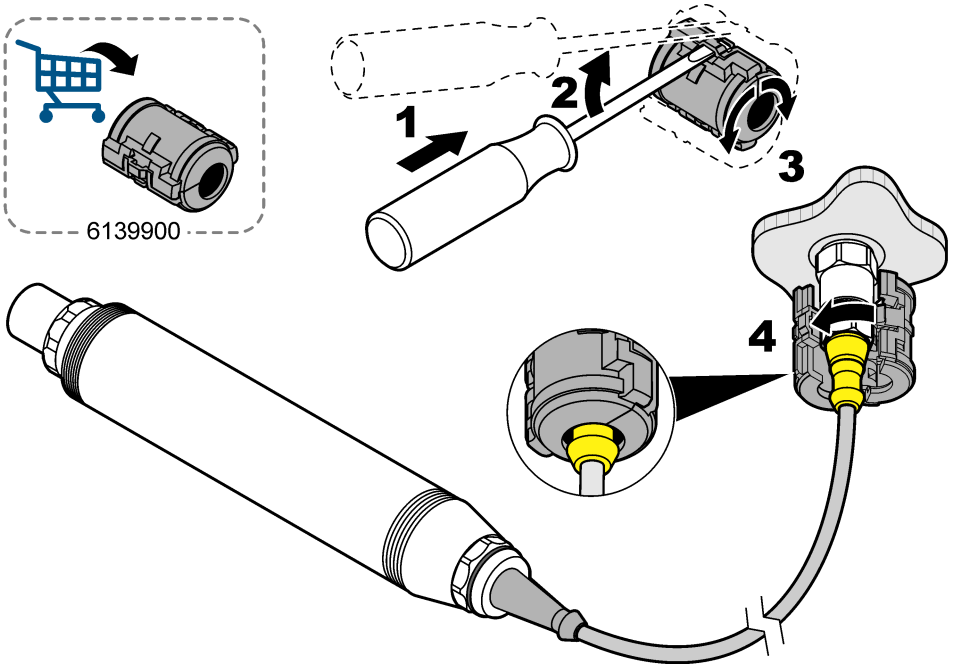
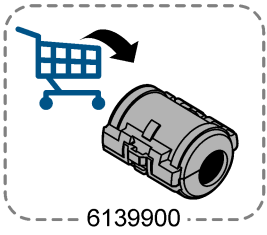


Figure 3 Digital gateway

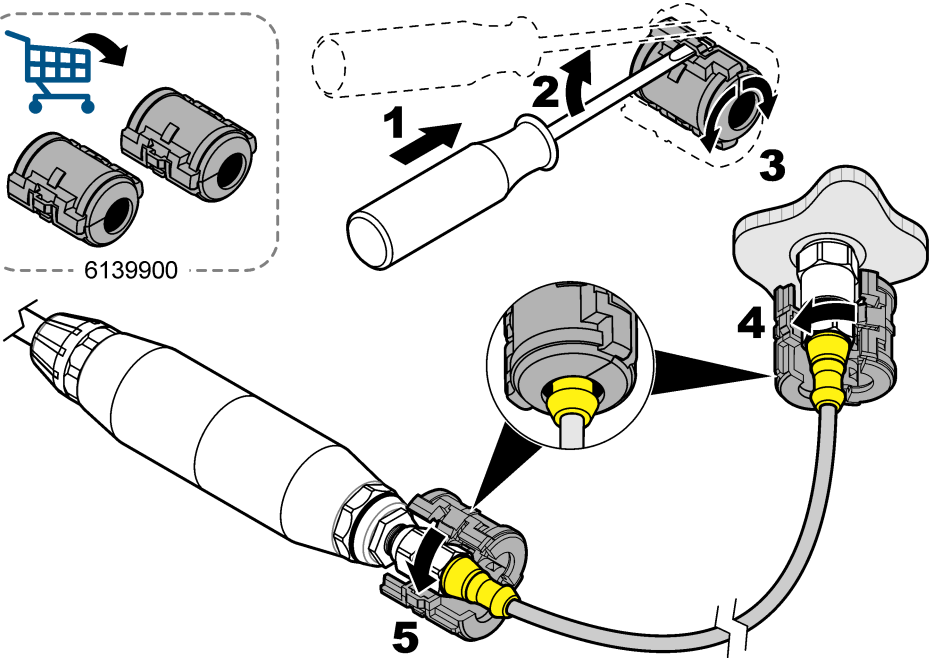
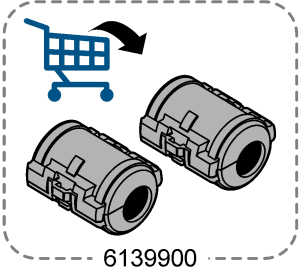
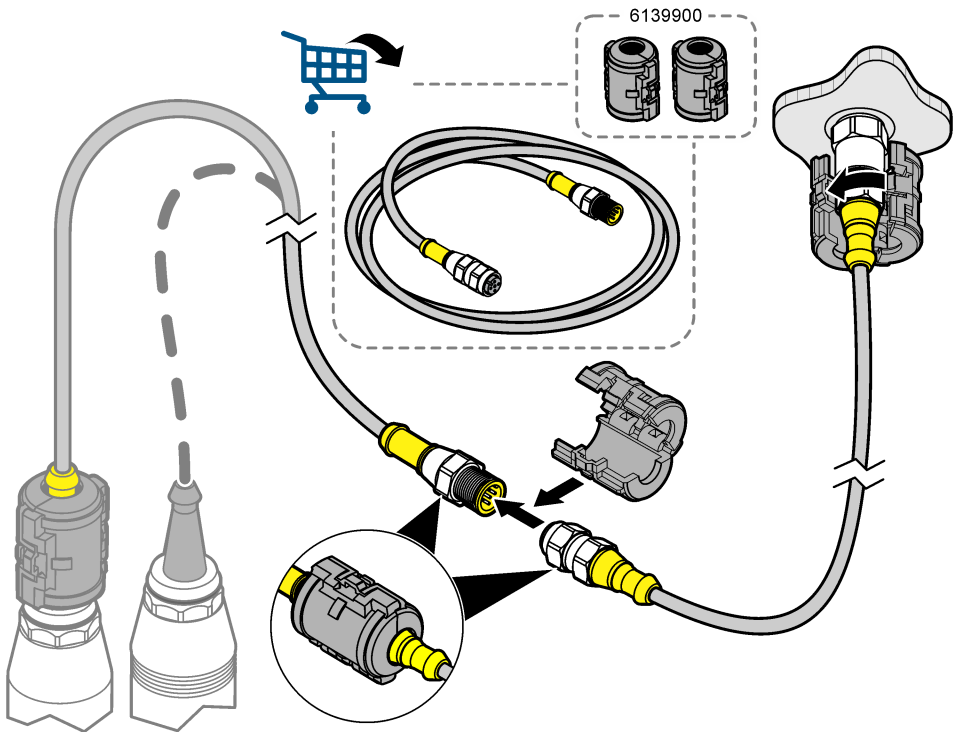


Figure 4 Digital extension cable



To remove the connector safety lock, do the steps that follow:

1. Insert a small flat-blade screwdriver in the locking groove. Refer to [Figure 2](#).
2. Pivot the screwdriver away from the groove and separate the two halves.

Section 5 Maintenance

▲ DANGER



Explosion hazard. Do not connect or disconnect electrical components or circuits to the equipment unless power has been switched off or the area is known to be non-hazardous.

▲ DANGER



Explosion hazard. Substitution of components may impair suitability for Class 1, Division 2. Do not replace any component unless power has been switched off and the area is known to be non-hazardous.

▲ WARNING

Exposure to some chemicals may degrade the sealing properties of materials used in the relays. Periodically inspect the devices for any degradation of sealing properties and replace the relays if found.

Table des matières

- | | | | |
|---|--|---|---------------------------------------|
| 1 | Consignes de sécurité à la page 7 | 4 | Connexion des capteurs sc à la page 7 |
| 2 | Précautions à respecter pour les installations en environnements dangereux à la page 7 | 5 | Maintenance à la page 10 |
| 3 | Icônes utilisées dans les images à la page 7 | | |

Section 1 Consignes de sécurité

Le fabricant décline toute responsabilité quant aux dégâts liés à une application ou un usage inappropriés de ce produit, y compris, sans toutefois s'y limiter, des dommages directs ou indirects, ainsi que des dommages consécutifs, et rejette toute responsabilité quant à ces dommages dans la mesure où la loi applicable le permet. L'utilisateur est seul responsable de la vérification des risques d'application critiques et de la mise en place de mécanismes de protection des processus en cas de défaillance de l'équipement.

La version certifiée pour environnements dangereux de ce produit ne répond pas aux exigences de la directive ATEX UE.

Dans ce document, le *transmetteur* fait référence aux transmetteurs SC certifiés pour une utilisation dans des environnements dangereux de Classe 1, Division 2.

Section 2 Précautions à respecter pour les installations en environnements dangereux

▲ DANGER

Seul le personnel qualifié est autorisé à entreprendre les opérations d'installation décrites dans ce chapitre du manuel. Cet équipement est déclaré apte à l'emploi dans les environnements dangereux de Classe 1, Division 2, Groupes A, B, C et D, avec des capteurs et des options adéquats certifiés pour les environnements dangereux de Classe I, Division 2, Groupes A, B, C et D, Zone 2, Group IIC. Reportez-vous toujours à la réglementation en vigueur en matière de normes électriques pour une installation conforme. Les méthodes de câblage doivent être conformes aux normes NEC, ANSI/NFPA 70 Article 501 ou CEC C22.1-94 section 18 et ANSI/ISA TR12.06.01 et RP 12.06.XX.

▲ DANGER



Risque d'explosion Tout changement de composant est susceptible d'avoir une incidence sur la conformité Classe 1, Division 2. Ne remplacez jamais un composant avant de vous être assuré que l'alimentation a été coupée et que l'emplacement est sécurisé.

Section 3 Icônes utilisées dans les images

Pièces fournies par l'utilisateur	Ne pas utiliser d'outils	Lire le manuel d'utilisation

Section 4 Connexion des capteurs sc

▲ DANGER



Risque d'explosion Ne branchez ni ne débranchez aucun composant électrique ou circuit sur l'équipement avant de vous être assuré que l'alimentation a été coupée et que l'emplacement est sécurisé.

⚠ DANGER

Ne branchez jamais sur un contrôleur SC un capteur ou un module analogique ou numérique non certifié pour une utilisation au sein d'environnements dangereux classe 1, division 2.

Pour les environnements dangereux, installez un verrouillage de sécurité de connecteur (6139900) sur chaque raccord rapide du transmetteur connecté à un capteur sc numérique, à une passerelle numérique ou à un câble d'extension numérique. Puis, installez un verrou de sécurité de connecteur sur les raccords rapides à chaque extrémité des câbles d'extension numérique.

Remarque : Les capteurs et les passerelles numériques certifiés pour les environnements dangereux comportent l'étiquette « Classe 1, Division 2 ».

1. Mettez le transmetteur hors tension. Reportez-vous à la section [Figure 1](#).
2. Connectez le capteur sc numérique, la passerelle numérique ou le câble d'extension numérique à un raccord rapide du transmetteur. Reportez-vous à la section [Figure 1](#).
3. Installez un verrouillage de sécurité de connecteur (6139900) sur chaque raccord rapide du transmetteur connecté à un capteur sc numérique, une passerelle numérique ou un câble d'extension numérique. Reportez-vous aux sections [Figure 2](#), [Figure 3](#) et [Figure 4](#).
4. Pour les passerelles numériques, installez un verrouillage de sécurité de connecteur sur le raccord rapide qui connecte le câble d'extension numérique à la passerelle numérique. Reportez-vous à la section [Figure 3](#).
5. Pour les câbles d'extension numérique, installez un verrouillage de sécurité de connecteur sur les raccords rapides à chaque extrémité des câbles d'extension numérique. Reportez-vous à la section [Figure 4](#).

Figure 1 Coupez l'alimentation et effectuez la connexion à un raccord rapide

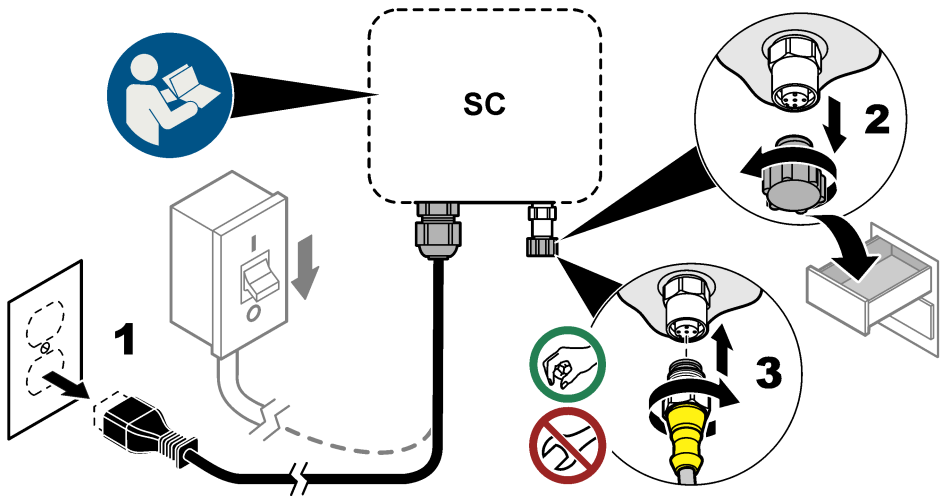


Figure 2 Capteur sc numérique

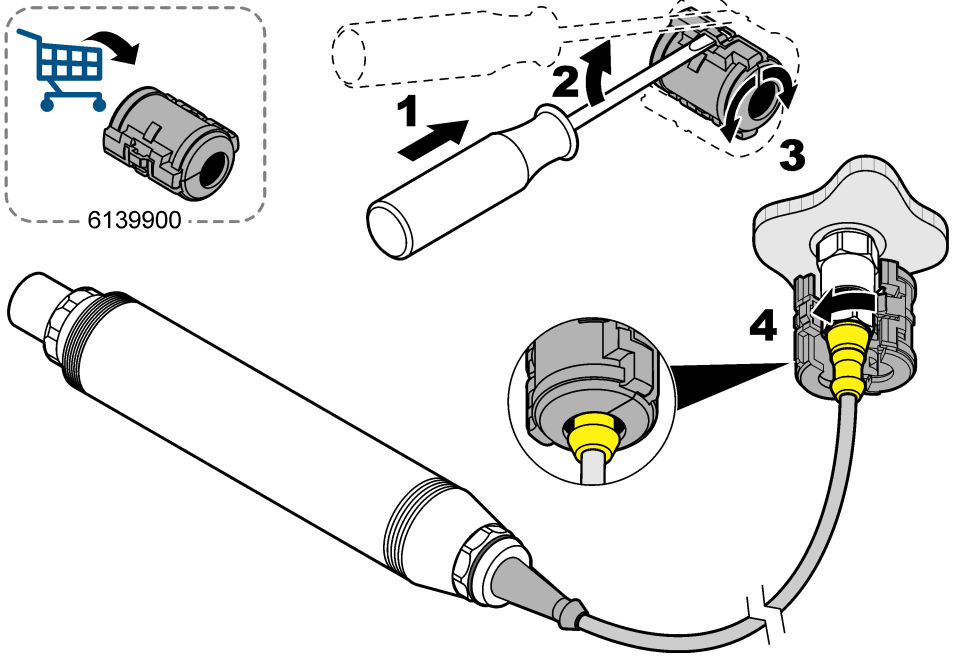


Figure 3 Passerelle numérique

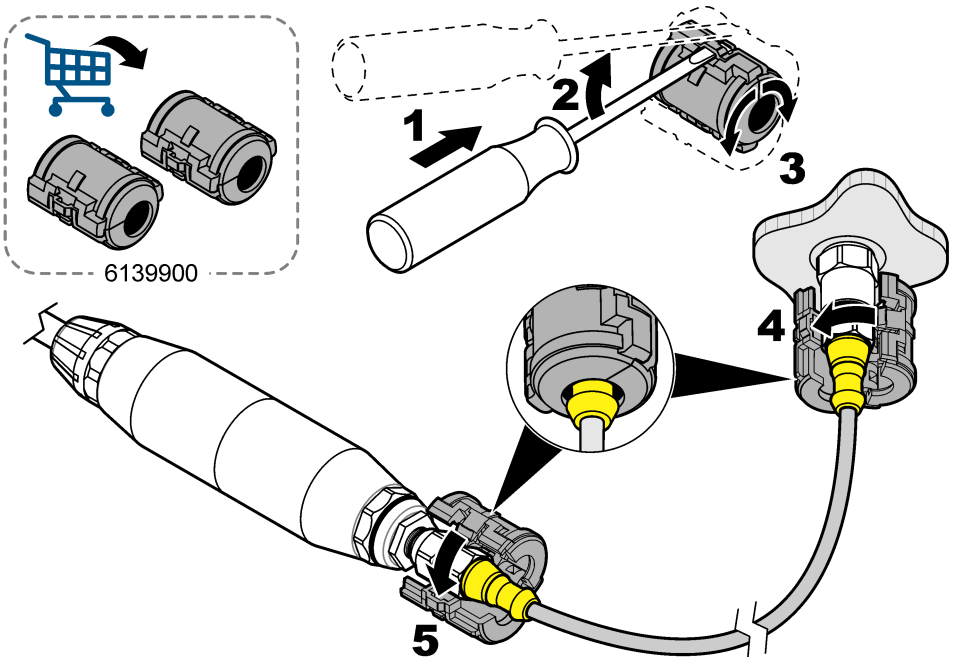
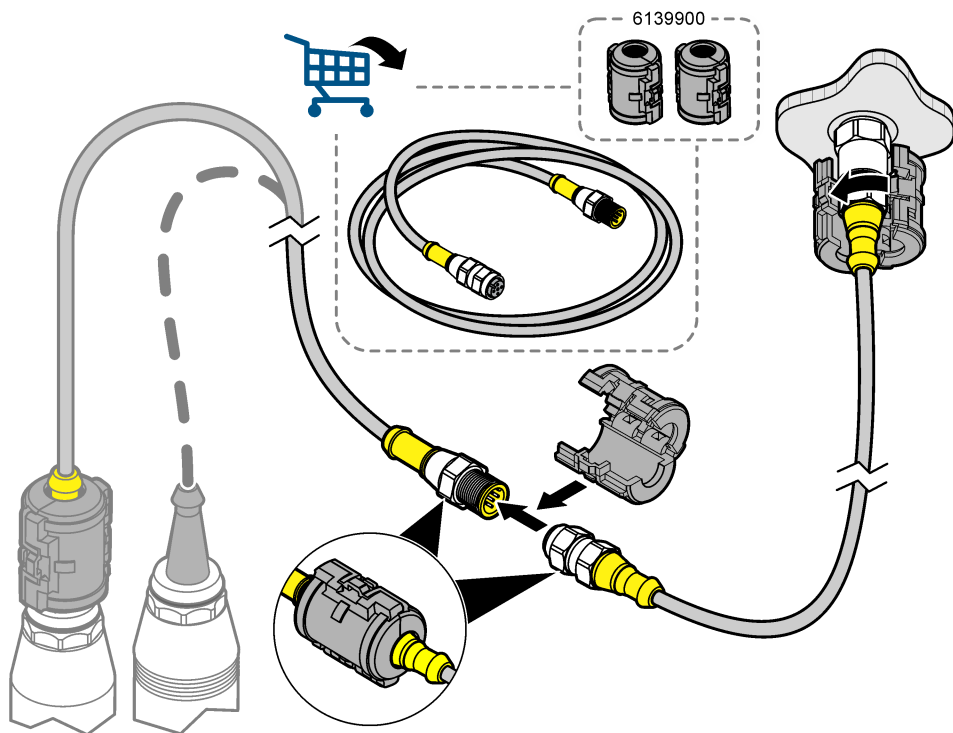


Figure 4 Câble d'extension numérique



Pour retirer le verrouillage de sécurité de connecteur, procédez comme suit :

1. Insérez un petit tournevis à lame plate dans la rainure de verrouillage. Reportez-vous à la section [Figure 2](#).
2. Faites pivoter le tournevis pour séparer les deux moitiés.

Section 5 Maintenance

⚠ DANGER



Risque d'explosion Ne branchez ni ne débranchez aucun composant électrique ou circuit sur l'équipement avant de vous être assuré que l'alimentation a été coupée et que l'emplacement est sécurisé.

⚠ DANGER



Risque d'explosion Tout changement de composant est susceptible d'avoir une incidence sur la conformité Classe 1, Division 2. Ne remplacez jamais un composant avant de vous être assuré que l'alimentation a été coupée et que l'emplacement est sécurisé.

⚠ AVERTISSEMENT

L'exposition à certains produits chimiques peut affecter les propriétés d'étanchéité des matériaux utilisés dans les relais. Inspectez régulièrement les appareils, à la recherche de dégradation des propriétés d'étanchéité, et remplacez les relais, le cas échéant.

Tabla de contenidos

- | | |
|--|---|
| 1 Información de seguridad en la página 11 | 4 Conexión de sensores sc en la página 11 |
| 2 Precauciones para la instalación en lugares peligrosos en la página 11 | 5 Mantenimiento en la página 14 |
| 3 Iconos usados en las ilustraciones en la página 11 | |

Sección 1 Información de seguridad

El fabricante no es responsable de ningún daño debido a un mal uso de este producto incluyendo, sin limitación, daños directos, fortuitos o circunstanciales y reclamaciones sobre los daños que no estén recogidos en la legislación vigente. El usuario es el único responsable de identificar los riesgos críticos y de instalar los mecanismos adecuados de protección de los procesos en caso de un posible mal funcionamiento del equipo.

La versión con certificación para ubicaciones peligrosas de este producto no cumple los requisitos de la Directiva ATEX de la UE.

En este documento, la palabra *controlador* hace referencia a los controladores SC con certificación para utilizarse en ubicaciones peligrosas de Clase 1, División 2.

Sección 2 Precauciones para la instalación en lugares peligrosos

▲ PELIGRO

Las tareas de instalación descritas en esta sección del manual deben ejecutarse solamente por personal calificado. Este equipo se puede usar en los lugares peligrosos de los grupos A, B, C y D de Clase 1, División 2 si se utiliza con sensores y equipos específicos certificados y cualificados, adecuados para los lugares peligrosos de los grupos A, B, C y D de Clase 1, División 2, Zona 2, Grupo IIC. Siempre debe consultar las regulaciones del código eléctrico para llevar a cabo una instalación apropiada. Los métodos de cableado deben ser conformes a NEC, ANSI/NFPA 70, artículo 501 o CEC C22.1-94, sección 18 & ANSI/ISA TR12.06.01 & RP 12.06.XX.

▲ PELIGRO



Riesgo de explosión. Es posible que la sustitución de algún componente perjudique a la conformidad con la Clase 1, División 2. Evite conectar o desconectar ningún componente sin antes desconectar la alimentación eléctrica, a menos que se sepa que esa zona no presenta riesgos.

Sección 3 Iconos usados en las ilustraciones

Piezas suministradas por el usuario	No use herramientas	Lea el manual del usuario

Sección 4 Conexión de sensores sc

▲ PELIGRO



Peligro de explosión. Evite conectar o desconectar componentes o circuitos eléctricos sin antes desconectar la alimentación eléctrica, a menos que se sepa que esa porción del equipo no presenta riesgos.

⚠ PELIGRO

Nunca conecte ningún sensor ni módulo digital o analógico a un controlador SC en el que no se indique claramente que está certificado para emplearse en ubicaciones peligrosas de Clase 1, División 2.

Para ubicaciones peligrosas, instale un seguro (6139900) en cada racor de conexión rápida del controlador conectado a un sensor sc digital, a un gateway digital o a un cable de extensión digital. Además, instale un seguro en los racores de conexión rápida de cada extremo de los cables de extensión digitales.

Nota: Los sensores y gateways digitales con certificación para ubicaciones peligrosas tienen la etiqueta "Rated: Class1 Division 2" (Certificación: Clase 1 División 2).

1. Corte la alimentación del controlador. Consulte la [Figura 1](#).
2. Conecte el sensor sc digital, el gateway digital o el cable de extensión digital a un racor de conexión rápida del controlador. Consulte la [Figura 1](#).
3. Instale un seguro (6139900) en cada racor de conexión rápida del controlador que esté conectado a un sensor sc digital, a un gateway digital o a un cable de extensión digital. Consulte la [Figura 2](#), [Figura 3](#) y [Figura 4](#).
4. Para gateways digitales, instale un seguro en el racor de conexión rápida que conecta el cable de extensión digital al gateway digital. Consulte la [Figura 3](#).
5. Para cables de extensión digital, instale un seguro en los racores de conexión rápida situados en cada extremo de los cables de extensión digital. Consulte la [Figura 4](#).

Figura 1 Corte la alimentación y conecte un racor de conexión rápida

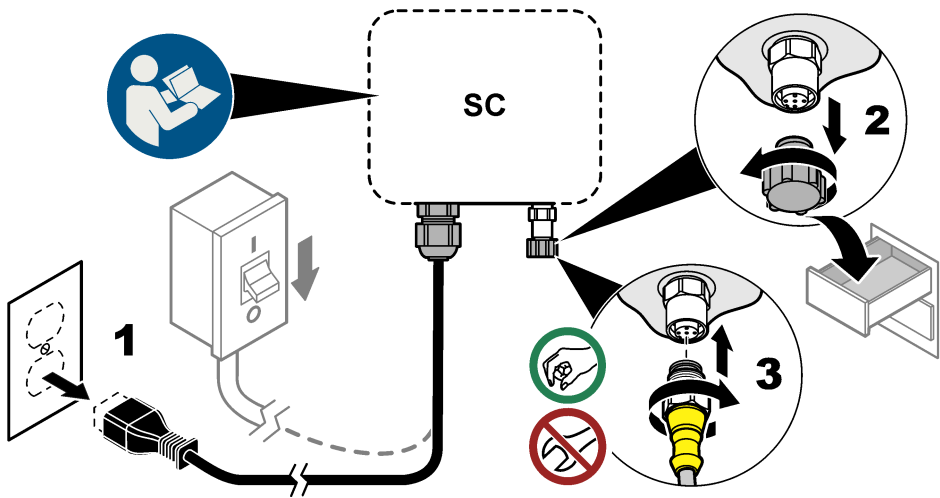


Figura 2 Sensor sc digital

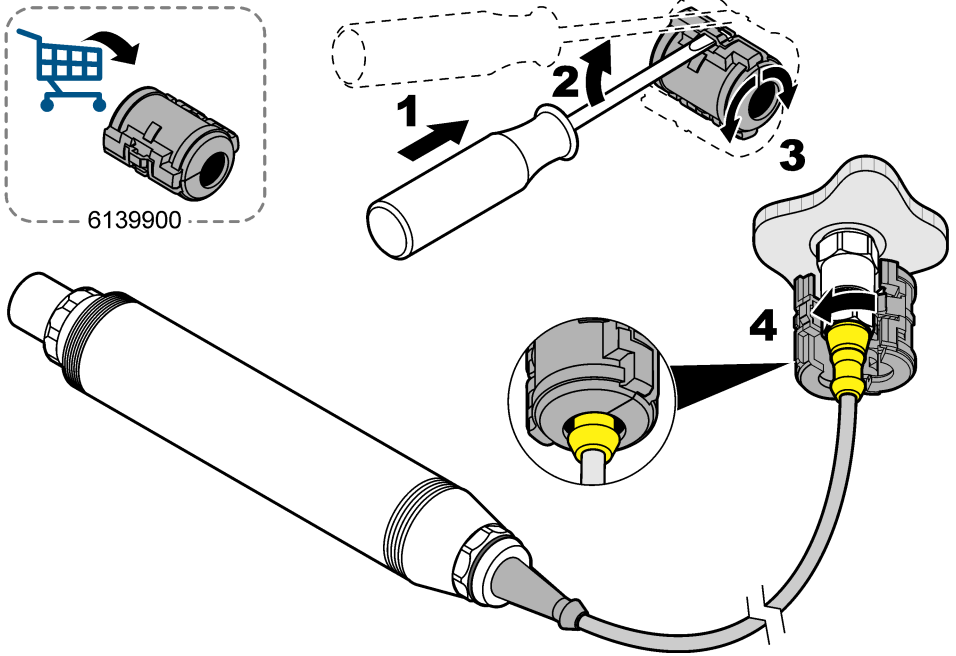


Figura 3 Gateway digital

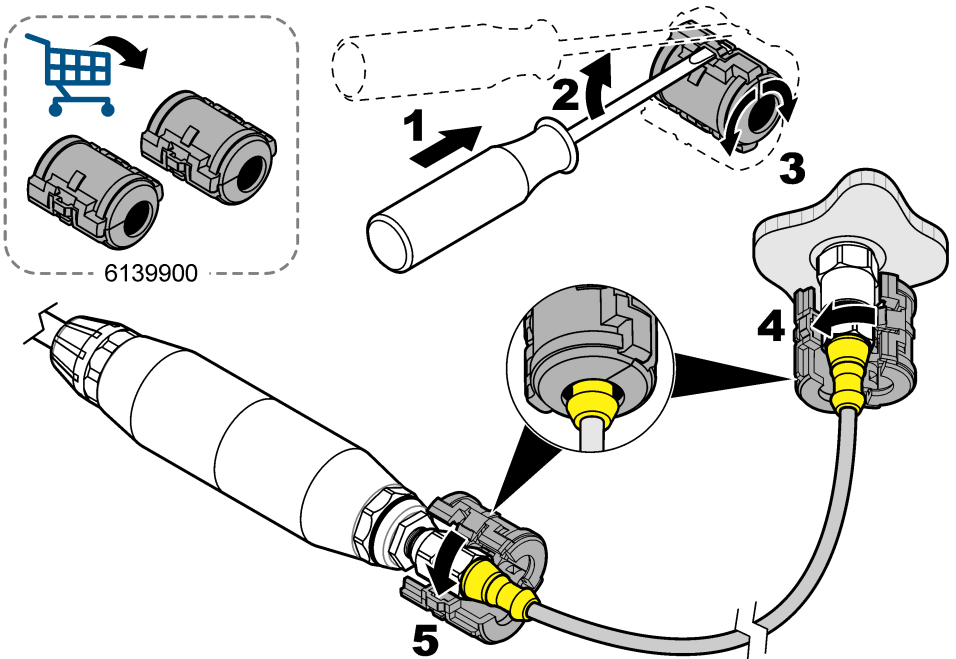
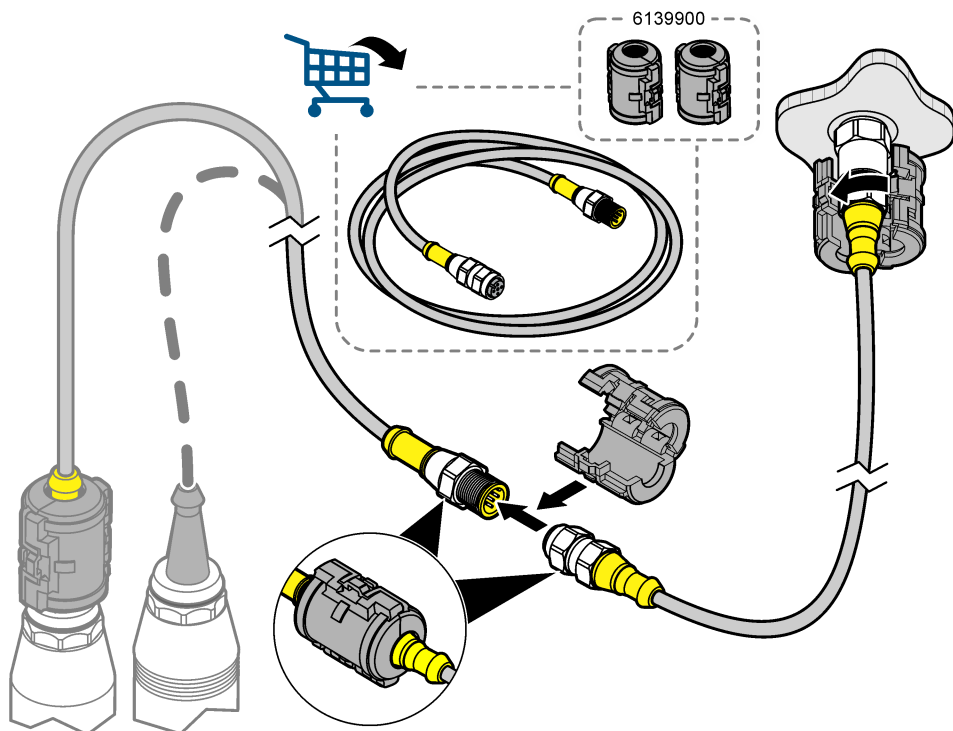


Figura 4 Cable de extensión digital



Para retirar el seguro del conector, siga los pasos que se indican a continuación:

1. Introduzca un destornillador pequeño de punta plana en la ranura de bloqueo. Consulte la [Figura 2](#).
2. Gire el destornillador para sacarlo de la ranura y separe las dos mitades.

Sección 5 Mantenimiento

▲ PELIGRO



Peligro de explosión. Evite conectar o desconectar componentes o circuitos eléctricos sin antes desconectar la alimentación eléctrica, a menos que se sepa que esa porción del equipo no presenta riesgos.

▲ PELIGRO



Riesgo de explosión. Es posible que la sustitución de algún componente perjudique a la conformidad con la Clase 1, División 2. Evite conectar o desconectar ningún componente sin antes desconectar la alimentación eléctrica, a menos que se sepa que esa zona no presenta riesgos.

▲ ADVERTENCIA

La exposición a ciertos agentes químicos puede degradar las propiedades de estanqueidad de los materiales empleados en los relés. Compruebe periódicamente si se han degradado las propiedades de sellado de los dispositivos y, en caso afirmativo, sustituya los relés.

Índice

- | | | | |
|---|---|---|-------------------------------------|
| 1 | Informações de segurança na página 15 | 4 | Conexão de sensores sc na página 15 |
| 2 | Precauções para instalação em locais perigosos na página 15 | 5 | Manutenção na página 18 |
| 3 | Ícones usados nas ilustrações na página 15 | | |

Seção 1 Informações de segurança

O fabricante não é responsável por quaisquer danos devido ao uso ou aplicação incorreta deste produto, incluindo, sem limitação, danos diretos, acidentais ou consequenciais, e se isenta desses danos à extensão total permitida pela lei aplicável. O usuário é unicamente responsável por identificar riscos críticos de aplicação e por instalar os mecanismos apropriados para proteger os processos durante um possível mau funcionamento do equipamento.

A versão certificada deste produto para locais perigosos não corresponde aos requisitos da Diretiva ATEX da União Europeia.

O *controlador* neste documento refere-se aos controladores SC certificados para uso em locais de risco Classe 1, Divisão 2.

Seção 2 Precauções para instalação em locais perigosos

▲ PERIGO

Apenas funcionários qualificados devem conduzir as tarefas de instalação desta seção do manual. Este equipamento é adequado para uso em locais perigosos de Classe 1, Divisão 2, Grupos A, B, C e D com sensores e opções especificadas devidamente certificadas e configuradas para Locais perigosos de Classe 1, Divisão 2, Grupos A, B, C e D. Consulte sempre o código de normas elétricas apropriado para fazer uma instalação adequada. Os métodos de cabeamento devem estar de acordo com a NEC, ANSI/NFPA 70 artigo 501 ou CEC C22.1-94 seção 18 e ANSI/ISA TR12.06.01 e RP 12.06.XX.

▲ PERIGO



Perigo de explosão. A substituição de componentes pode prejudicar a compatibilidade da Classe 1, Divisão 2. Não substitua nenhum componente, ao menos que esse tenha sido desligado ou que a área esteja completamente segura.

Seção 3 Ícones usados nas ilustrações

Peças fornecidas pelo usuário	Não use ferramentas	Leia o manual do usuário

Seção 4 Conexão de sensores sc

▲ PERIGO



Perigo de explosão. Não conecte nem desconecte componentes ou circuitos elétricos para e do equipamento, ao menos que a energia tenha sido desligada ou a área esteja completamente segura.

▲ PERIGO

Nunca conecte um sensor, módulo digital ou analógico, a um controlador SC que não estiver claramente marcado como certificado para Locais perigosos de Classe 1, Divisão 2.

Para locais perigosos, instale uma trava de segurança do conector (6139900) em cada encaixe de conexão rápida do controlador conectado a um sensor SC digital, gateway digital ou cabo de extensão digital. Além disso, instale uma trava de segurança do conector nos encaixes de conexão rápida em cada extremidade dos cabos de extensão digital.

Observação: Sensores e gateways digitais certificados para locais perigosos têm a etiqueta "Classificação: Classe 1, Divisão 2".

1. Remova a energia do controlador. Consulte [Figura 1](#).
2. Conecte o sensor SC digital, gateway digital ou cabo de extensão digital a uma conexão rápida do controlador. Consulte [Figura 1](#).
3. Instale uma trava de segurança do conector (6139900) em cada encaixe de conexão rápida do controlador conectado a um sensor SC digital, gateway digital ou cabo de extensão digital. Consulte a [Figura 2](#), [Figura 3](#) e [Figura 4](#).
4. Para gateways digitais, instale uma trava de segurança do conector na conexão rápida que conecta o cabo de extensão digital ao gateway digital. Consulte [Figura 3](#).
5. Para cabos de extensão digital, instale uma trava de segurança do conector nos encaixes de conexão rápida em cada extremidade dos cabos de extensão digital. Consulte [Figura 4](#).

Figura 1 Remova a energia e conecte a um encaixe de conexão rápida

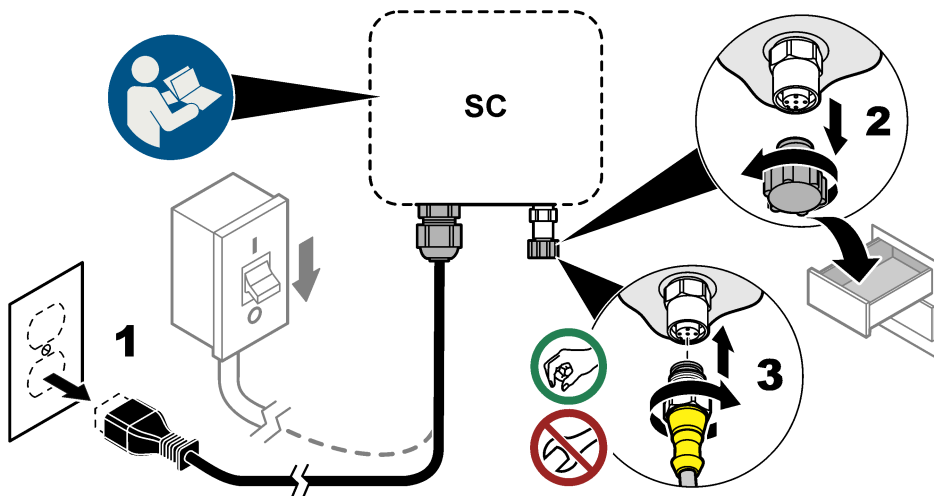


Figura 2 Sensor SC digital

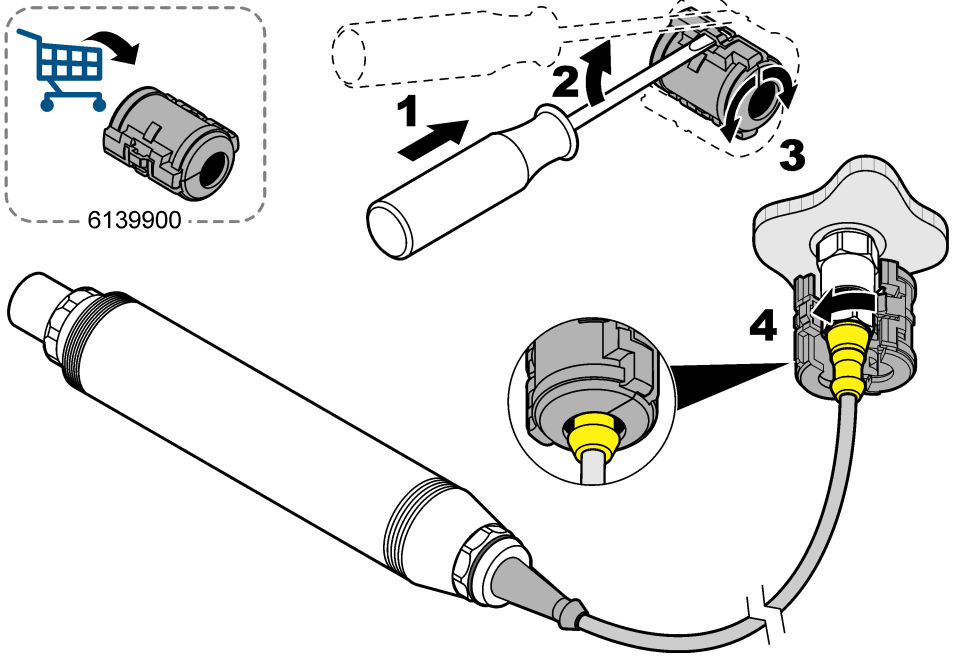


Figura 3 Gateway digital

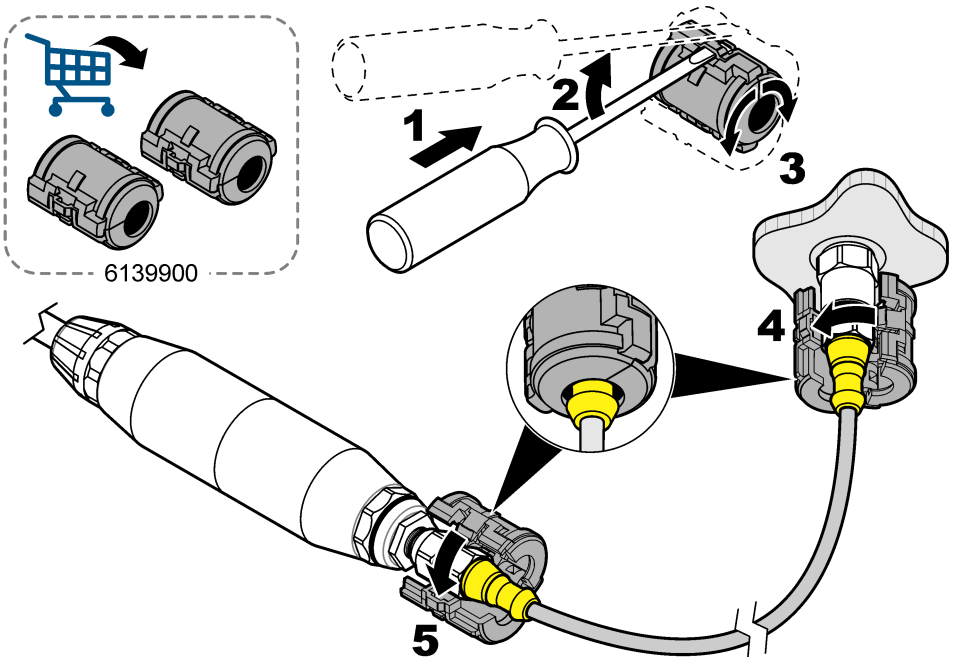
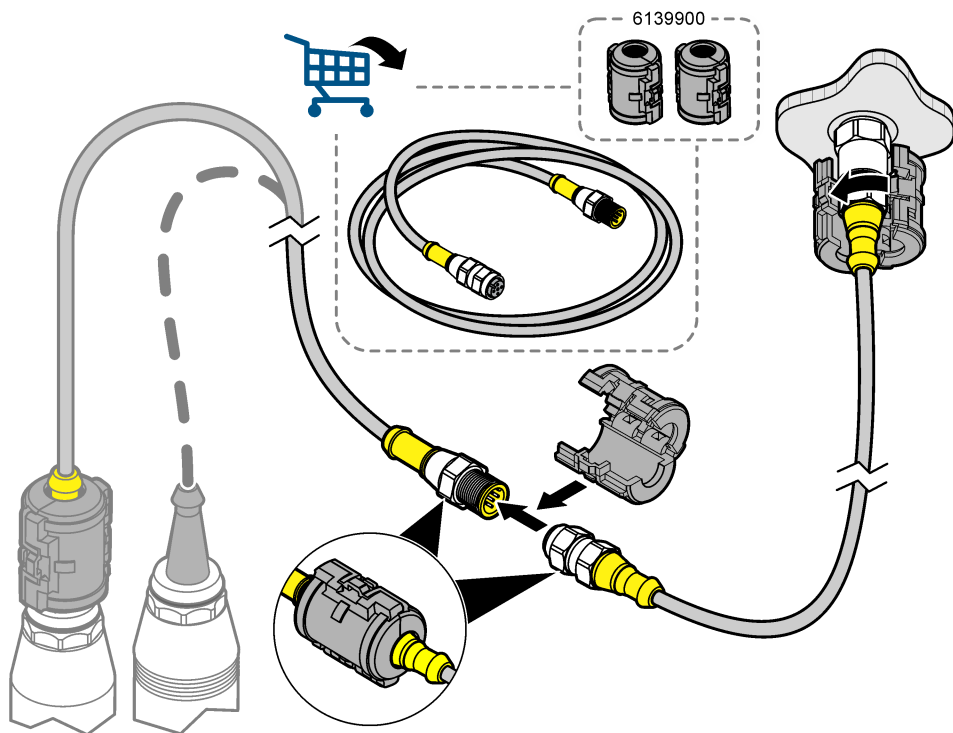


Figura 4 Cabo de extensão digital



Para remover a trava de segurança do conector, realize as etapas a seguir:

1. Insira um pequena chave de fenda reta na ranhura de travamento. Consulte [Figura 2](#).
2. Coloque a chave de fenda longe da ranhura e separe as duas metades.

Seção 5 Manutenção

▲ PERIGO



Perigo de explosão. Não conecte nem desconecte componentes ou circuitos elétricos para e do equipamento, ao menos que a energia tenha sido desligada ou a área esteja completamente segura.

▲ PERIGO



Perigo de explosão. A substituição de componentes pode prejudicar a compatibilidade da Classe 1, Divisão 2. Não substitua nenhum componente, ao menos que esse tenha sido desligado ou que a área esteja completamente segura.

▲ ADVERTÊNCIA

A exposição a alguns produtos químicos pode degradar as propriedades seladoras de materiais usados nos relés. Inspeção periodicamente os dispositivos para ver se há algum tipo de degradação das propriedades seladoras e, se houver, substitua os relés.

目录

- 1 安全信息 第 19 页
- 2 危险安装位置的预防措施 第 19 页
- 3 插图中使用的图标 第 19 页
- 4 连接 SC 传感器 第 19 页
- 5 维护 第 22 页

第 1 节 安全信息

对于误用或滥用本产品造成的任何损坏，包括但不限于直接、附带和从属损害，制造商概不负责，并且在适用法律允许的最大范围内拒绝承认这些损害。用户自行负责识别关键应用风险并安装适当的保护装置，以确保在设备可能出现故障时保护工艺流程。

经过认证的适用于危险场所的本产品型号不符合欧盟 ATEX 指令的要求。

本文档中的 *控制器* 是指经认证可在 Class 1 Division 2 危险场所使用的 SC 控制器。

第 2 节 危险安装位置的预防措施

▲ 危险

只有具备资格的专业人员才能从事手册本部分所述的工作。本设备适用于 Class 1, Division 2, Groups A, B, C & D 危险场所，配有经认证可在 Class I, Division 2, Group A, B, C & D, Zone 2, Group IIC 危险场所中使用的指定传感器和选配件。为确保正确安装，请始终参阅适当的电气法规。接线方法必须符合 NEC, ANSI/NFPA 70 Article 501 或 CEC C22.1-94 第 18 部分 & ANSI/ISA TR12.06.01 & RP 12.06.XX。

▲ 危险



爆炸危险。 替换组件可能降低对类别 1，第 2 子类危险场所的适宜性。不要更换任何组件，除非已关闭电源并确认未处于危险区域。

第 3 节 插图中使用的图标

用户提供的零件	不得使用工具	阅读用户手册

第 4 节 连接 SC 传感器

▲ 危险



爆炸危险。 除非已关闭电源或确认未处于危险区域，否则不得连接或断开设备的电气组件或电路。

▲ 危险

对于未明确标示经认证可用于 Class 1, Division 2 危险场所的 SC 控制器，不得连接任何传感器或者数字或模拟模块。

对于危险场所，在连接到数字 SC 传感器、数字网关或数字延长线的控制器的每个快捷接头上安装一个接头安全锁 (6139900)。此外，在数字延长线两端的快捷接头上安装一个接头安全锁。

注： 经认证可用于危险场所的传感器和数字网关具有“等级：Class1 Division 2”标签。

1. 切断控制器的电源。请参阅图 1。
2. 将数字 SC 传感器、数字网关或数字延长线连接到控制器的快捷接头。请参阅图 1。

3. 在连接到数字 SC 传感器、数字网关或数字延长线的控制器的每个快接接头上安装一个接头安全锁 (613990)。请参阅图 2、图 3 和图 4。
4. 对于数字网关，在将数字延长线连接到数字网关的快接接头上安装一个接头安全锁。请参阅图 3。
5. 对于数字延长线，在数字延长线两端的快接接头上安装一个接头安全锁。请参阅图 4。

图 1 断开电源并连接到快接接头

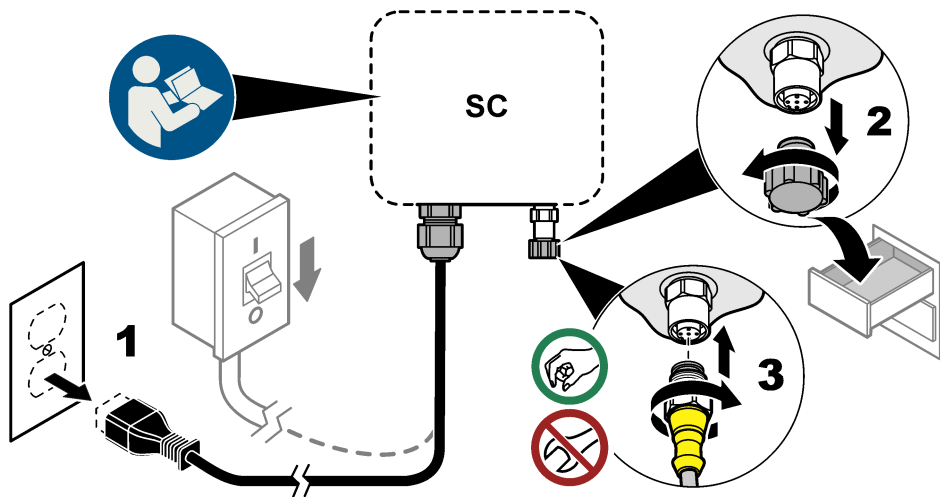


图 2 数字 SC 传感器

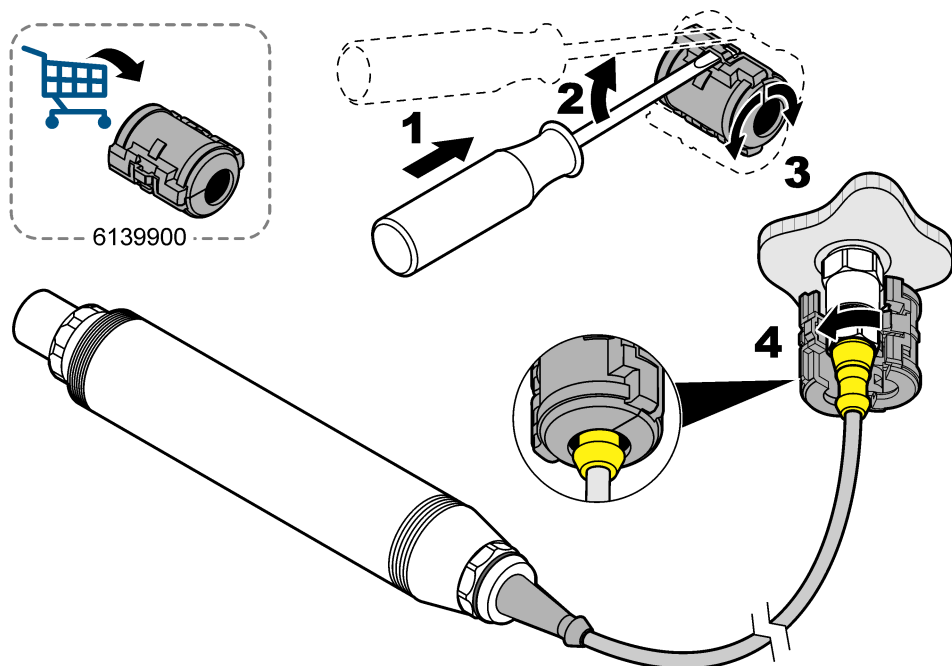


图 3 数字网关

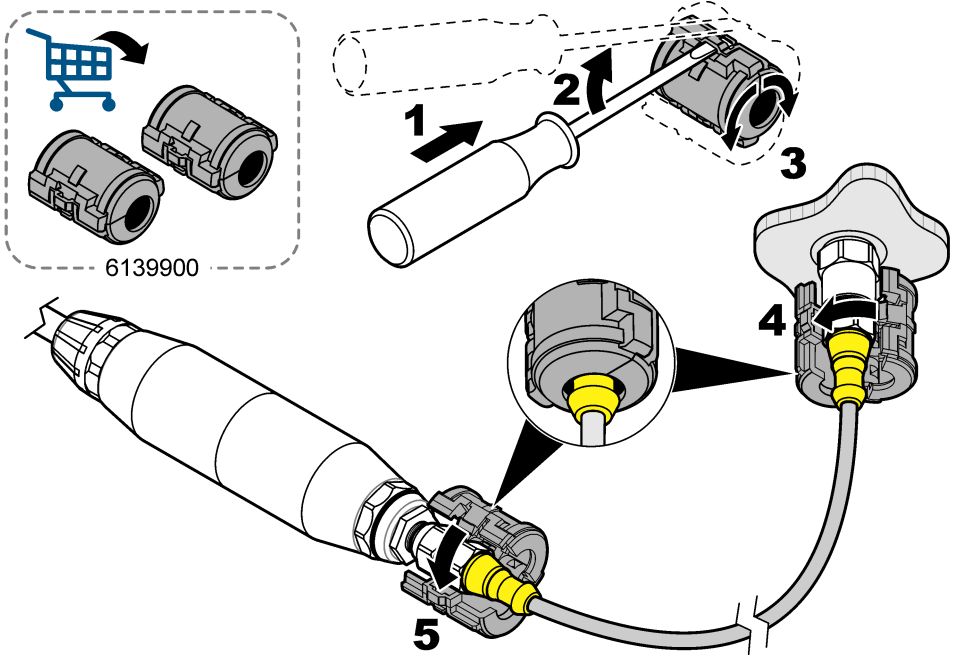
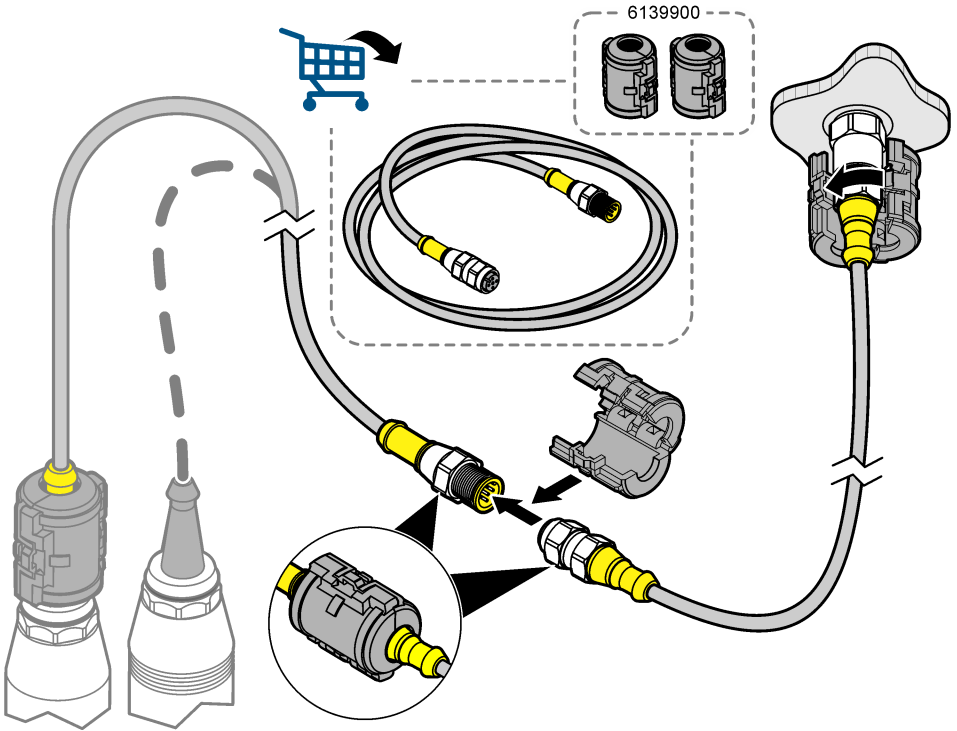


图 4 数字延长线



要拆下接头安全锁，请执行以下步骤：

1. 将一把小型平头螺丝刀插入锁定槽。请参阅图 2。
2. 将螺丝刀转离锁定槽使其两半分离。

第 5 节 维护

⚠ 危险



爆炸危险。 除非已关闭电源或确认未处于危险区域，否则不得连接或断开设备的电气组件或电路。

⚠ 危险



爆炸危险。 替换组件可能降低对类别 1，第 2 子类危险场所的适宜性。不要更换任何组件，除非已关闭电源并确认未处于危险区域。

⚠ 警告

接触某些化学品可能降低继电器中所用材料的密封性能。定期检查设备，了解密封性能的下降情况，并根据需要进行更换。

目次

- | | |
|----------------------------|--------------------|
| 1 安全情報 23 ページ | 4 sc センサの接続 23 ページ |
| 2 危険な場所での設置に関する注意事項 23 ページ | 5 メンテナンス 26 ページ |
| 3 イラストで使用されているアイコン 23 ページ | |

第 1 章 安全情報

メーカーは、本製品の目的外使用または誤用に起因する直接損害、偶発的損害、結果的損害を含むあらゆる損害に対して、適用法で認められている範囲で一切責任を負わないものとします。ユーザーは、適用に伴う危険性を特定したり、装置が誤作動した場合にプロセスを保護するための適切な機構を設けることに関して、全責任を負うものとします。

本製品の危険区域認定は EU ATEX 指令の要件を満たしません。

本書に記載される変換器とは、Class 1 Division 2 の危険区域での使用認可を受けた SC 変換器を指します。

第 2 章 危険な場所での設置に関する注意事項

▲ 危険

マニュアルのこの章で説明されているインストール作業は、資格のある担当者のみが実施してください。この装置は、Class 1、Division 2、Groups A、B、C、D の危険区域で、Class 1、Division 2、Groups A、B、C、D、ゾーン 2、Group IIC の危険区域での使用を認定されている指定のセンサおよびオプションと共に使用するのに適しています。設置の際は、該当する電気法規を必ず参照してください。配線方法は、NEC、ANSI/NFPA 70 Article 501、または CEC C22.1-94 section 18 および ANSI/ISA TR 12.06.01 および ANSI/ISA RP 12.06.XX に従ってください。

▲ 危険



爆発の危険。 部品を代用すると Class 1、Division 2 への適合性が損なわれる可能性があります。電源が切断され、作業区域が安全であることが確実な場合以外は、部品の交換はしないでください。

第 3 章 イラストで使用されているアイコン

ユーザー準備部品	工具を使用しない	ユーザーマニュアルを読む

第 4 章 sc センサの接続

▲ 危険



爆発の危険。 電源が切断され、作業区域が安全であることが確実な場合以外は、電子部品の取り付けと取り外し、また電子回路の接続と切断は行わないでください。

▲ 危険

Class 1、Division 2 の危険区域での明確な使用認可を受けていない SC 変換器にはセンサやモジュール (デジタル、アナログ共) を接続しないでください。

危険区域では、デジタル SC センサ、デジタルゲートウェイ、またはデジタル延長ケーブルに接続された変換器の各クイックコネクットフィッティングに、コネクタ安全ロック (6139900) を取り付けます。また、デジタル延長ケーブルの各端にあるクイックコネクットフィッティングに、コネクタ安全ロックを取り付けます。

注: 危険区域に対して認定されているセンサおよびデジタルゲートウェイには、「Rated: Class1 Division 2 (定格: Class 1 Division 2)」というラベルが付いています。

1. 変換器への電源を遮断します。図 1 を参照。
2. デジタル SC センサ、デジタルゲートウェイ、またはデジタル延長ケーブルを変換器のクイックコネクットフィッティングに接続します。図 1 を参照。
3. デジタル SC センサ、デジタルゲートウェイ、またはデジタル延長ケーブルに接続された変換器の各クイックコネクットフィッティングに、コネクタ安全ロック (6139900) を取り付けます。図 2、図 3 および図 4 を参照してください。
4. デジタルゲートウェイの場合は、デジタル延長ケーブルをデジタルゲートウェイに接続するクイックコネクットにコネクタの安全ロックを取り付けます。図 3 を参照。
5. デジタル延長ケーブルの場合は、デジタル延長ケーブルの各端にあるクイックコネクットフィッティングに、コネクタ安全ロックを取り付けます。図 4 を参照。

図 1 電源を取り外し、クイックコネクットフィッティングに接続する

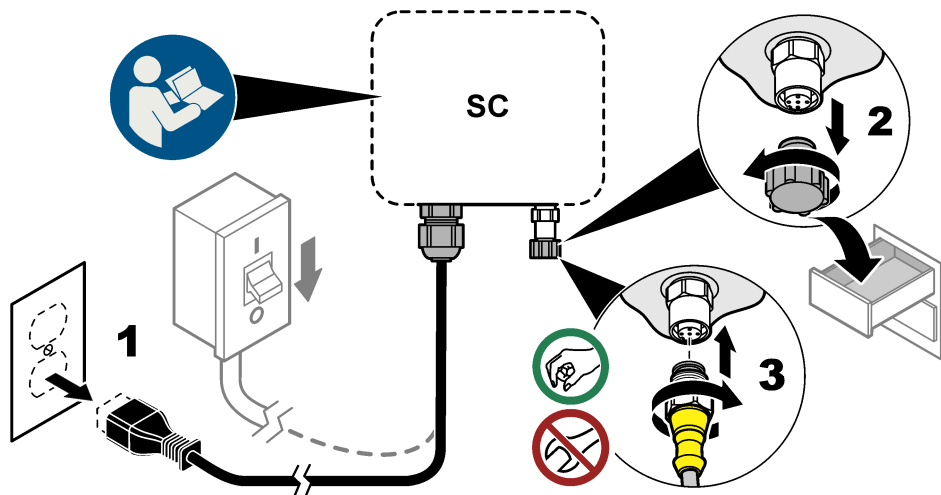


図2 デジタル sc センサ

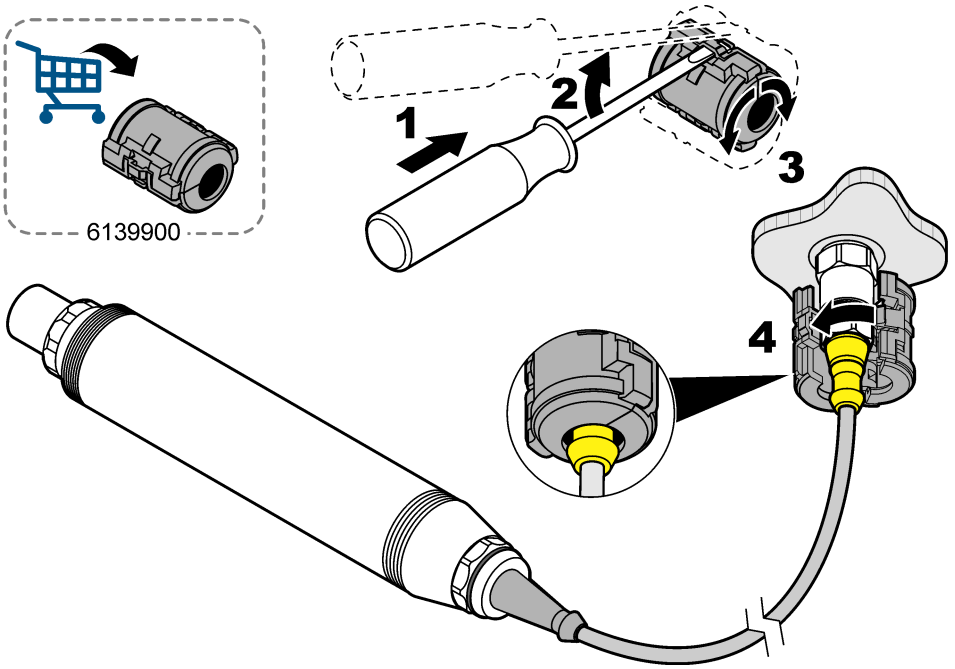
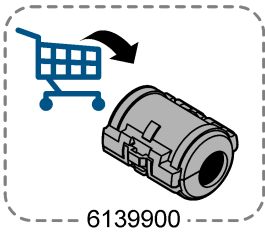


図3 デジタルゲートウェイ

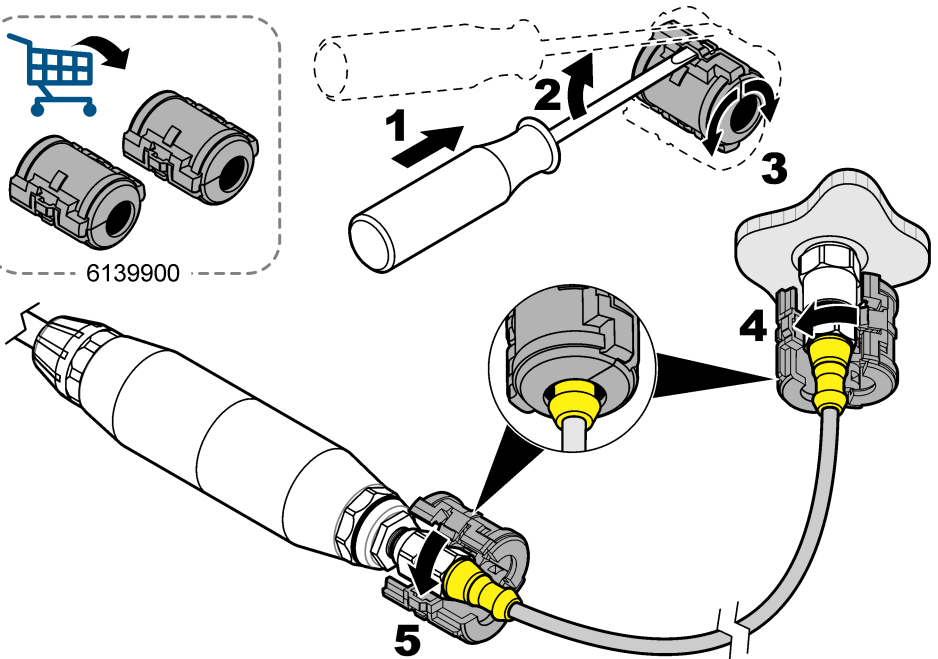
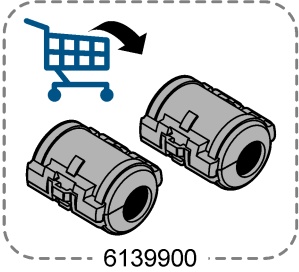
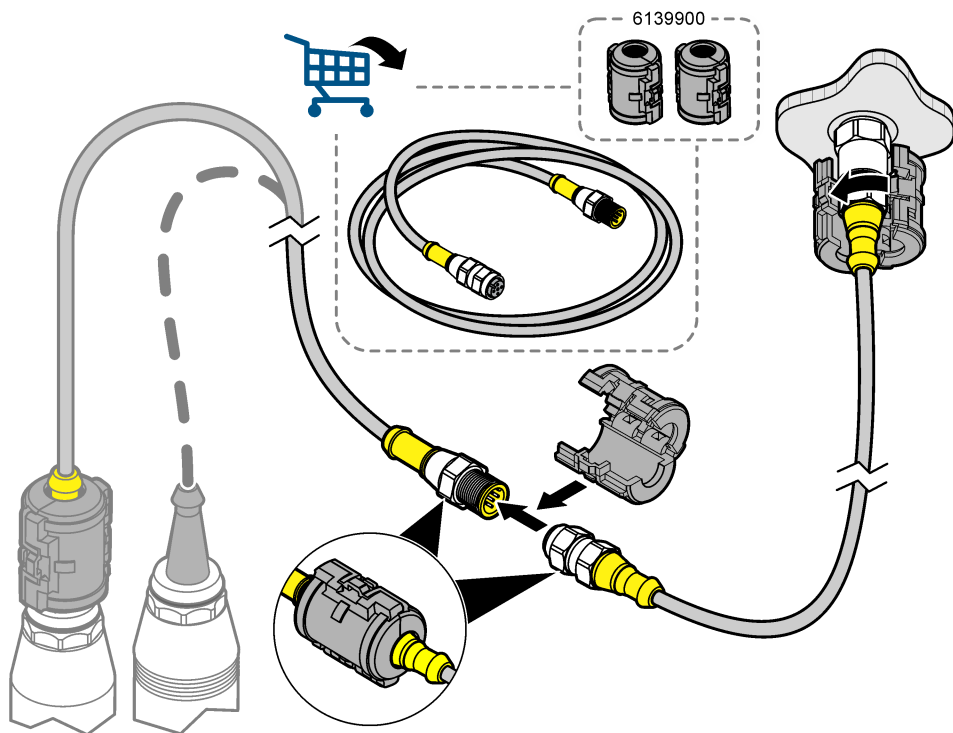


図 4 デジタル延長ケーブル



コネクタ安全ロックを取り外すには、次の手順を実行します。

1. 小型のマイナスドライバをロックの溝に差し込みます。図 2 を参照。
2. ドライバをひねりロックの溝から外し、両端を離します。

第 5 章 メンテナンス

▲ 危険



爆発の危険。 電源が切断され、作業区域が安全であることが確実な場合以外は、電子部品の取り付けと取り外し、また電子回路の接続と切断は行わないでください。

▲ 危険



爆発の危険。 部品を代用すると Class 1, Division 2 への適合性が損なわれる可能性があります。電源が切断され、作業区域が安全であることが確実な場合以外は、部品の交換はしないでください。

▲ 警告

化学薬品によっては、曝露することでリレー内の物質のシーリング特性が損なわれる場合があります。定期的に装置の点検を行ってシーリング特性の劣化の有無を確認し、劣化している場合はリレーを交換してください。

목차

- 1 안전 정보 27 페이지
- 2 위험 위치에 설치 시 사전 주의 사항 27 페이지
- 3 일러스트에 사용 된 아이콘 27 페이지
- 4 sc 센서 연결 27 페이지
- 5 유지 보수 30 페이지

섹션 1 안전 정보


제조사는 본 제품의 잘못된 적용 또는 잘못된 사용으로 인한 직접, 우발적 또는 간접적 손해에 국한하지 않는 모든 손해에 대한 어떠한 책임도 지지 않으며, 관계 법령이 최대한 허용하는 손해에 관한 면책이 있습니다. 사용자는 사용상 증대한 위험을 인지하고 장비 오작동이 발생할 경우에 대비하여 적절한 보호 장치를 설치하여야 합니다.

이 제품의 위험 지역 인증 버전은 EU ATEX 지침의 요구 사항을 충족하지 않습니다.

이 문서의 컨트롤러는 Class 1 Division 2 위험 지역에서 사용하도록 인증된 SC 컨트롤러를 지칭합니다.

섹션 2 위험 위치에 설치 시 사전 주의 사항


▲ 위험	
<p>이 부분에 설명된 설치 작업은 반드시 자격을 갖춘 전문가만 수행해야 합니다. 이 장비는 Class 1, Division 2, Group A, B, C, D 위험 위치에 해당하는 적절한 인증과 등급을 받은 특정 센서 및 옵션을 사용하여 Class I, Division 2, Groups A, B, C, D, Zone 2, Group IIC 위험 위치에서 사용하기에 적합합니다. 올바른 설치를 위해 해당하는 전기 코드 규정을 항상 참조하십시오. 배선 방법은 NEC, ANSI/NFPA 70 Article 501 또는 CEC C22.1-94 section 18 및 ANSI/ISA TR12.06.01 및 RP 12.06.XX에 따라야 합니다.</p>	

▲ 위험	
	<p>폭발 위험. 부품을 교체할 경우, Class 1, Division 2의 적합성이 침해될 수 있습니다. 반드시 비위험 지역에서 전원을 끈 후에 부품을 교체하십시오.</p>

섹션 3 일러스트에 사용 된 아이콘

		
사용자 공급 부품	도구를 사용하지 마십시오.	사용자 설명서 읽기

섹션 4 sc 센서 연결

▲ 위험	
	<p>폭발 위험. 반드시 비위험 지역에서 전원을 끈 후에 전기 부품 또는 회로를 장치에 연결하거나 분리하십시오.</p>

▲ 위험	
<p>Class 1, Division 2 위험 위치에 대한 확실한 인증 표시가 없는 SC 컨트롤러에는 센서나 디지털/아날로그 모듈을 연결하지 마십시오.</p>	

위험한 위치의 경우 디지털 SC 센서, 디지털 게이트웨이 또는 디지털 확장 케이블에 연결된 컨트롤러의 빠른 연결 피팅에 커넥터 안전 잠금 장치(6139900)를 설치합니다. 또한, 디지털 확장 케이블의 양쪽 끝에 있는 빠른 연결 피팅에 커넥터 안전 잠금 장치를 설치합니다.

참고: 위험 장소용으로 인증된 센서 및 디지털 게이트웨이에는 "Rated: Class1 Division 2"라는 레이블이 있습니다.

1. 컨트롤러에서 전원을 분리합니다. **그림 1**을(를) 참조하십시오.
2. 디지털 SC 센서, 디지털 게이트웨이 또는 디지털 확장 케이블을 컨트롤러의 빠른 연결 피팅에 연결합니다. **그림 1**을(를) 참조하십시오.
3. 디지털 SC 센서, 디지털 게이트웨이 또는 디지털 확장 케이블에 연결된 컨트롤러의 빠른 연결 피팅에 커넥터 안전 잠금 장치(6139900)를 설치합니다. **그림 2**, **그림 3** 및 **그림 4**를 참조하십시오.
4. 디지털 게이트웨이의 경우 디지털 확장 케이블을 디지털 게이트웨이에 연결하는 빠른 연결에 커넥터 안전 잠금 장치를 설치합니다. **그림 3**을(를) 참조하십시오.
5. 디지털 확장 케이블의 경우, 디지털 확장 케이블의 양쪽 끝에 있는 빠른 연결 피팅에 커넥터 안전 잠금 장치를 설치합니다. **그림 4**을(를) 참조하십시오.

그림 1 전원을 제거하고 빠른 연결 피팅에 연결합니다.

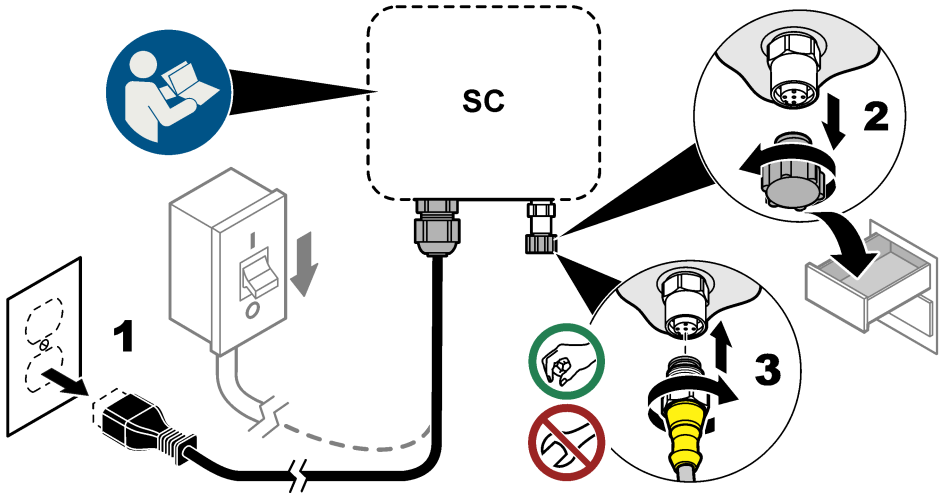


그림 2 디지털 SC 센서

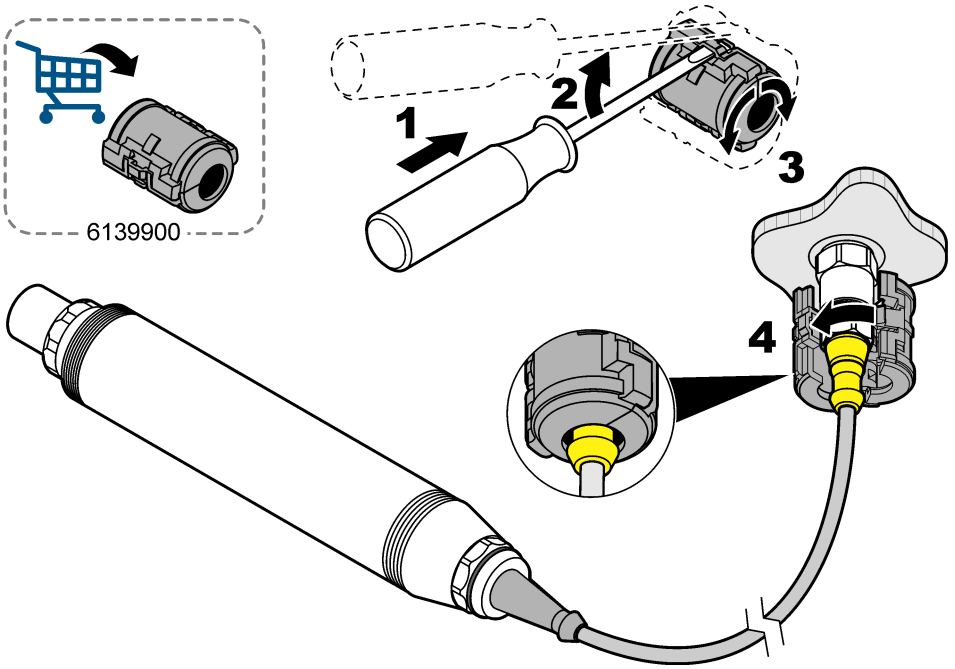
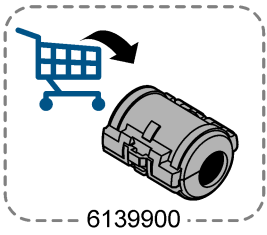


그림 3 디지털 게이트웨이

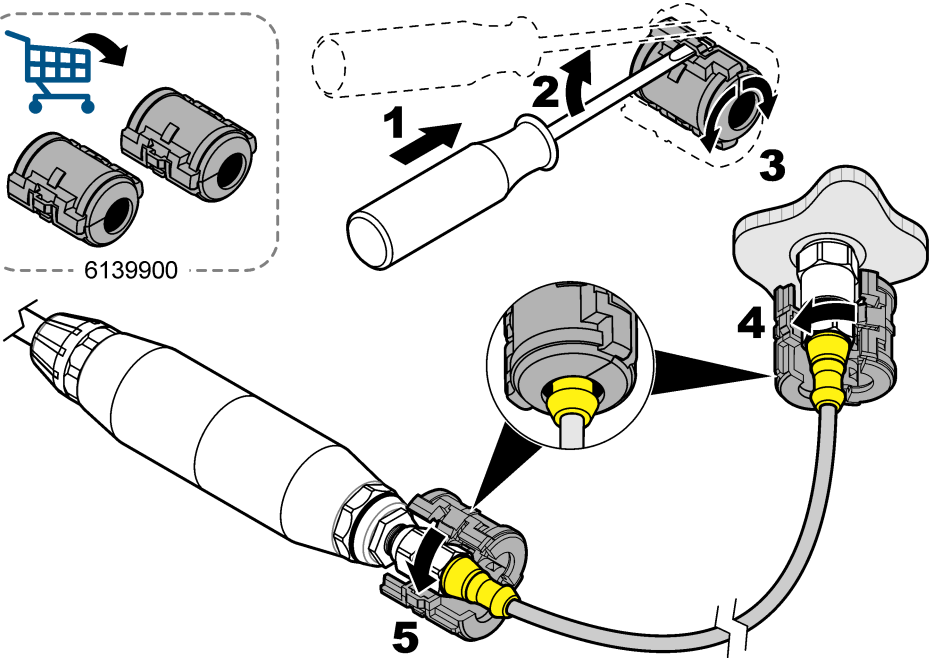
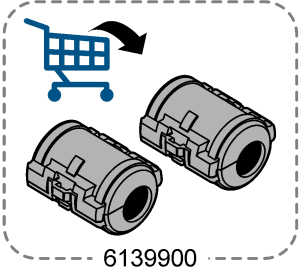
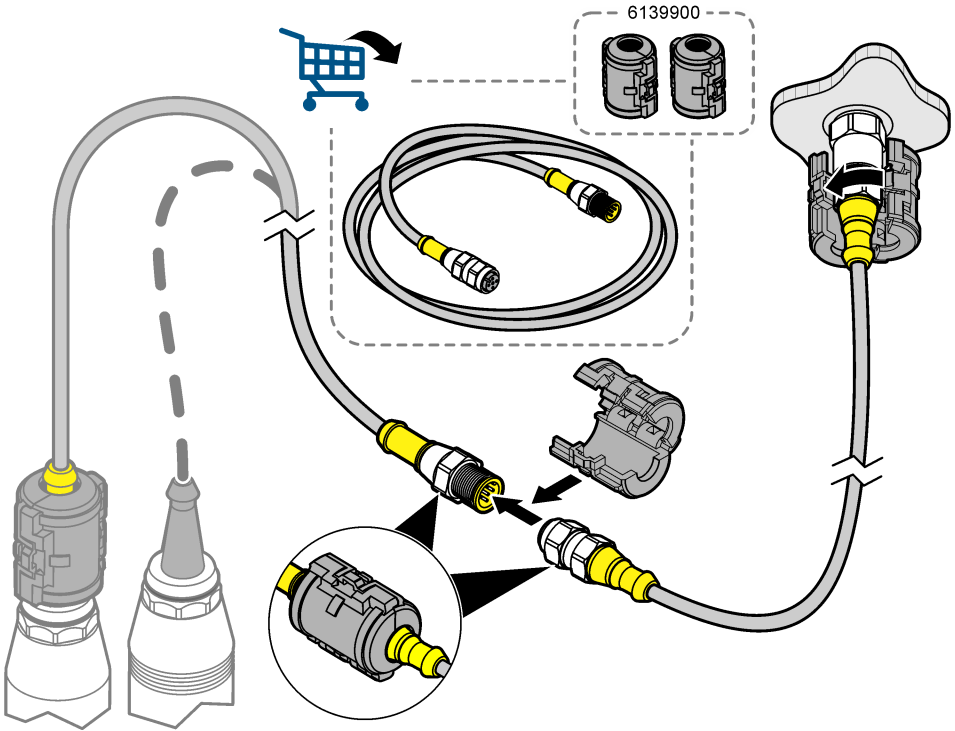


그림 4 디지털 연장 케이블



커넥터 안전 잠금 장치를 분리하려면 다음 단계를 수행하십시오.

1. 잠금 홈에 소형 일자 스크류드라이버를 맞춰서 콧습니다. **그림 2**을(를) 참조하십시오.
2. 스크류드라이버를 홈 바깥쪽으로 돌려서 양 쪽을 각각 분리합니다.

섹션 5 유지 보수

▲ 위험



폭발 위험. 반드시 비위험 지역에서 전원을 끈 후에 전기 부품 또는 회로를 장치에 연결하거나 분리하십시오.

▲ 위험



폭발 위험. 부품을 교체할 경우, Class 1, Division 2의 적합성이 침해될 수 있습니다. 반드시 비위험 지역에서 전원을 끈 후에 부품을 교체하십시오.

▲ 경고

일부 화학물질에 노출되면 릴레이에 사용된 재료의 기밀성이 저하될 수 있습니다. 장치의 기밀성이 저하되지 않았는지 정기적으로 검사하고 저하된 경우 릴레이를 교체하십시오.

สารบัญ

- 1 ข้อมูลเพื่อความปลอดภัย ในหน้า 31
- 2 ข้อควรระวังสำหรับการติดตั้งในพื้นที่อันตราย ในหน้า 31
- 3 สัญลักษณ์ ในหน้า 31
- 4 การเชื่อมต่อเซ็นเซอร์ SC ในหน้า 31
- 5 การบำรุงรักษา ในหน้า 34


หัวข้อที่ 1 ข้อมูลเพื่อความปลอดภัย

ผู้ผลิตจะไม่รับผิดชอบต่อความเสียหายใดๆ ที่เกิดจากการนำผลิตภัณฑ์ไปใช้หรือการใช้งานที่ผิดวัตถุประสงค์ รวมถึงแต่ไม่จำกัดเพียงความเสียหายทางตรง ความเสียหายที่ไม่ได้ตั้งใจ และความเสียหายที่ต่อเนื่องตามมา และขอปฏิเสธในการรับผิดชอบต่อความเสียหายเหล่านี้ในระดับสูงสุดเท่าที่กฎหมายที่เกี่ยวข้องจะอนุญาต ผู้ใช้เป็นผู้รับผิดชอบแต่เพียงผู้เดียวในการระบุถึงความเสี่ยงในการนำไปใช้งานที่สำคัญ และการติดตั้งกลไกที่เหมาะสมเพื่อป้องกันกระบวนการต่างๆ ที่เป็นไปได้ในกรณีอุปกรณ์ทำงานผิดพลาด

ผลิตภัณฑ์นี้ในเวอร์ชันที่ผ่านการรับรองสำหรับพื้นที่อันตราย ไม่เป็นไปตามข้อกำหนดของ EU ATEX Directive

แฉกควบคุม ในเอกสารนี้หมายถึงแฉกควบคุม SC ที่ผ่านการรับรองสำหรับการใช้งานในพื้นที่อันตราย Class 1 Division 2


หัวข้อที่ 2 ข้อควรระวังสำหรับการติดตั้งในพื้นที่อันตราย

⚠️ อันตราย	
บุคลากรผู้เชี่ยวชาญเท่านั้นที่ควรดำเนินการติดตั้งตามขั้นตอนที่ระบุในคู่มือส่วนนี้ อุปกรณ์นี้เหมาะสำหรับการใช้ในพื้นที่อันตราย Class 2, Division 2, Groups A, B, C & D พร้อมกับเซ็นเซอร์ที่กำหนด และอุปกรณ์เสริมที่ได้รับการรับรองและประเมินว่ามีความเหมาะสมสำหรับพื้นที่อันตราย Class I, Division 2, Group A, B, C & D, Zone 2, Group IIC โปรดปฏิบัติตามข้อกำหนด Electrical Code เพื่อการติดตั้งอย่างเหมาะสมเสมอ การต่อระบบไฟจะต้องเป็นไปตาม NEC, ANSI/NFPA 70 Article 501 or CEC C22.1-94 section 18 & ANSI/ISA TR12.06.01 & RP 12.06.XX	
⚠️ อันตราย	
	อันตรายจากการระเบิด การใช้ส่วนประกอบอื่นทดแทน อาจส่งผลกระทบต่อความเหมาะสมตามมาตรฐาน Class 1, Division 2 ห้ามทำการเปลี่ยนส่วนประกอบใดๆ จนกว่าจะปิดอุปกรณ์และมั่นใจว่าในบริเวณนั้น ไม่เป็นอันตราย

หัวข้อที่ 3 สัญลักษณ์

		
ชิ้นส่วนจัดหาโดยผู้ใช้	ห้ามใช้อุปกรณ์	อ่านคู่มือผู้ใช้

หัวข้อที่ 4 การเชื่อมต่อเซ็นเซอร์ SC

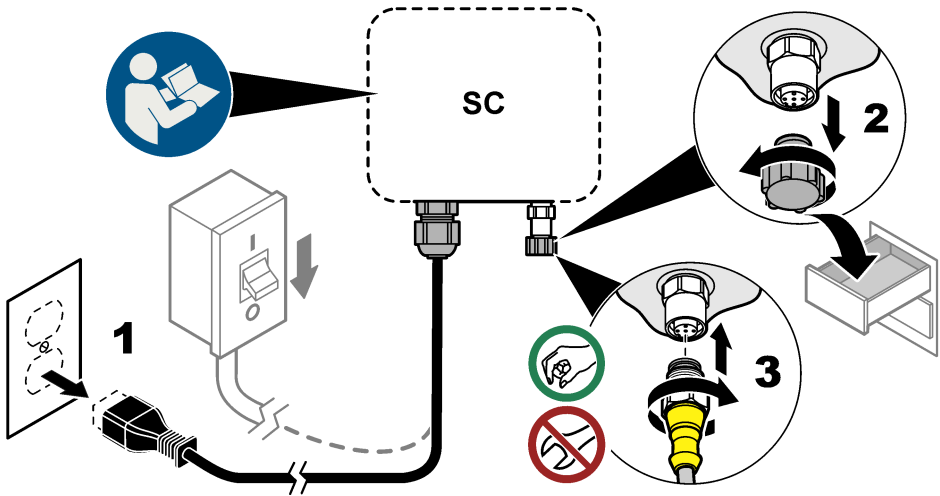
⚠️ อันตราย	
	อันตรายจากการระเบิดห้ามเชื่อมต่อหรือถอดส่วนประกอบอิเล็กทรอนิกส์หรือวงจรกับอุปกรณ์ จนกว่าจะปิดอุปกรณ์และหรือมั่นใจว่าในบริเวณนั้นปลอดภัย
⚠️ อันตราย	
ห้ามเชื่อมต่อโมดูลหรือเซ็นเซอร์แบบดิจิทัลหรืออนาล็อกกับแฉกควบคุม SC ที่ผ่านการรับรองอย่างชัดเจนสำหรับพื้นที่อันตราย Class 1, Division 2	

สำหรับพื้นที่อันตราย ให้ติดตั้งสวิตช์คอนเนคเตอร์ (613990) ที่อุปกรณ์เชื่อมต่อแบบควมของแผงควบคุมแต่ละอันที่เชื่อมต่อกับเซ็นเซอร์ SC แบบดิจิทัล เกตเวย์ดิจิทัล หรือสายต่อดิจิทัล นอกจากนี้ ให้ติดตั้งสวิตช์คอนเนคเตอร์ที่อุปกรณ์เชื่อมต่อแบบควมที่ปลายสายต่อดิจิทัลแต่ละด้าน

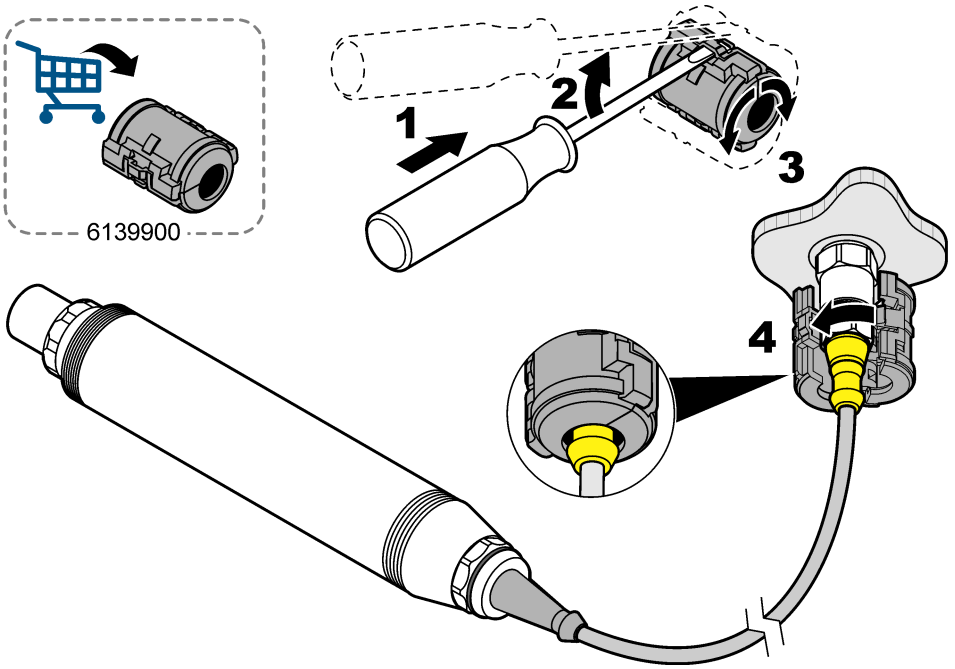
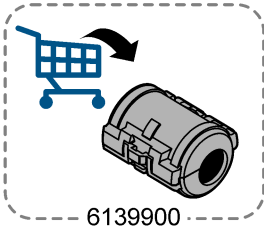
บันทึก: เซ็นเซอร์และเกตเวย์ดิจิทัลที่ผ่านการรับรองพื้นที่อันตรายจะมีสัญลักษณ์เขียนว่า "Rated: Class1 Division 2"

1. ตัดไฟจากตู้ควบคุม โปรดดูรายละเอียดใน **รูปที่ 1**
2. เชื่อมต่อเซ็นเซอร์ SC แบบดิจิทัล เกตเวย์ดิจิทัล หรือสายต่อดิจิทัลเข้ากับอุปกรณ์เชื่อมต่อแบบควมของแผงควบคุม โปรดดูรายละเอียดใน **รูปที่ 1**
3. ติดตั้งสวิตช์คอนเนคเตอร์ (613990) ที่อุปกรณ์เชื่อมต่อแบบควมแต่ละอันที่เชื่อมต่อกับเซ็นเซอร์ SC แบบดิจิทัล เกตเวย์ดิจิทัล หรือสายต่อดิจิทัล โปรดดู **รูปที่ 2 รูปที่ 3 และ รูปที่ 4**
4. สำหรับเกตเวย์ดิจิทัล ให้ติดตั้งสวิตช์คอนเนคเตอร์ที่อุปกรณ์เชื่อมต่อแบบควมที่เชื่อมต่อกับสายต่อดิจิทัลไปยังเกตเวย์ดิจิทัล โปรดดูรายละเอียดใน **รูปที่ 3**
5. สำหรับสายต่อดิจิทัล ให้ติดตั้งสวิตช์คอนเนคเตอร์ที่อุปกรณ์เชื่อมต่อแบบควมที่ปลายสายต่อดิจิทัลแต่ละด้าน โปรดดูรายละเอียดใน **รูปที่ 4**

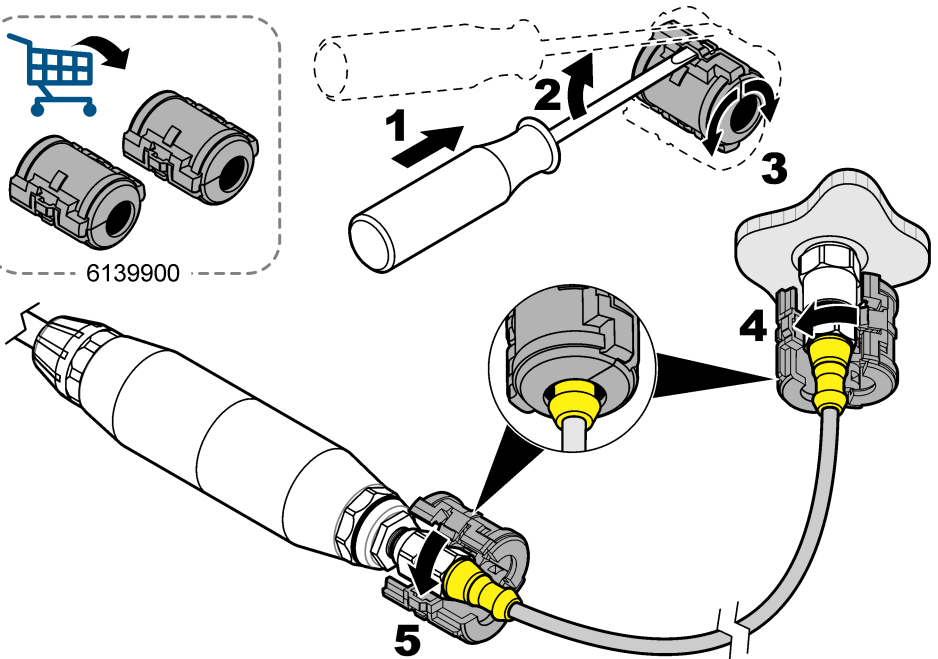
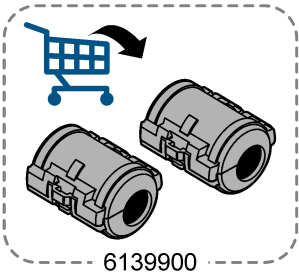
รูปที่ 1 ตัดไฟและเชื่อมต่อเข้ากับอุปกรณ์เชื่อมต่อแบบควม

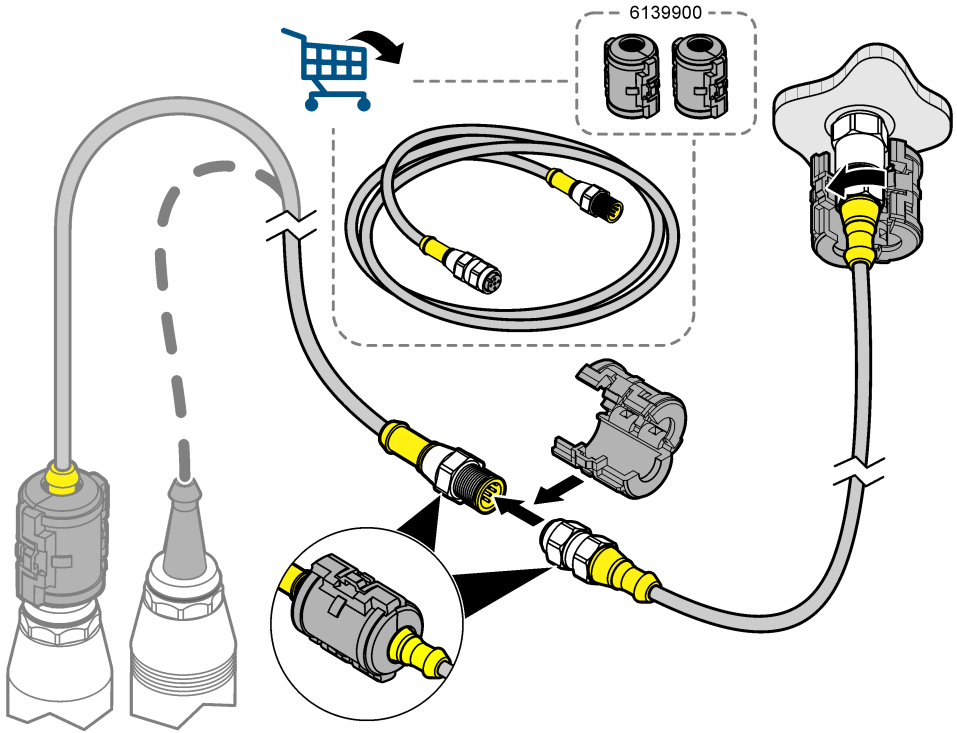


รูปที่ 2 เซ็นเซอร์ SC แบบคิติดอล



รูปที่ 3 เกตเวย์คิติดอล





หากต้องการถอดสวิตช์คอนเนคเตอร์ ให้ทำตามขั้นตอนต่อไปนี้:

1. สอดไขควงปากแบนเข้าไปในร่องของตัวล็อก โปรดดูรายละเอียดใน รูปที่ 2
2. บิดไขควงเพื่อทำการแยกตัวล็อกออกเป็นสองซีก

หัวข้อที่ 5 การบำรุงรักษา

⚠️ อันตราย



อันตรายจากการระเบิด ห้ามเชื่อมต่อหรือถอดส่วนประกอบอิเล็กทรอนิกส์หรือวงจรกับอุปกรณ์ จนกว่าจะปิดอุปกรณ์และหรือ
มั่นใจว่าในบริเวณนั้นปลอดภัย

⚠️ อันตราย



อันตรายจากการระเบิด การใช้ส่วนประกอบอื่นทดแทน อาจส่งผลต่อความเหมาะสมตามมาตรฐาน Class 1, Division
2 ห้ามทำการเปลี่ยนส่วนประกอบใดๆ จนกว่าจะปิดอุปกรณ์และมั่นใจว่าในบริเวณนั้นไม่เป็นอันตราย

⚠️ คำเตือน

การสัมผัสสูงสารเคมีบางชนิด อาจส่งผลให้คุณสมบัติการปิดผนึกของวัสดุที่ใช้ในรีเลย์เสื่อมสภาพได้ ทำการตรวจสอบอุปกรณ์กำหนดการ
อย่างสม่ำเสมอ เพื่อตรวจหาการเสื่อมสภาพของคุณสมบัติการปิดผนึก และทำการเปลี่ยนรีเลย์ทันทีที่พบ



HACH COMPANY World Headquarters

P.O. Box 389, Loveland, CO 80539-0389 U.S.A.
Tel. (970) 669-3050
(800) 227-4224 (U.S.A. only)
Fax (970) 669-2932
orders@hach.com
www.hach.com

HACH LANGE GMBH

Willstätterstraße 11
D-40549 Düsseldorf, Germany
Tel. +49 (0) 2 11 52 88-320
Fax +49 (0) 2 11 52 88-210
info-de@hach.com
www.de.hach.com

HACH LANGE Sàrl

6, route de Compois
1222 Vézenaz
SWITZERLAND
Tel. +41 22 594 6400
Fax +41 22 594 6499